



MATERIEL DE FORAGE ET D'ETUDE DE SOL
DRILLING AND SOIL INVESTIGATION EQUIPMENT

www.emci-fr.com

SILEA 



La Silea est une foreuse polyvalente pour les études géotechniques, l'environnement et le forage d'eau.

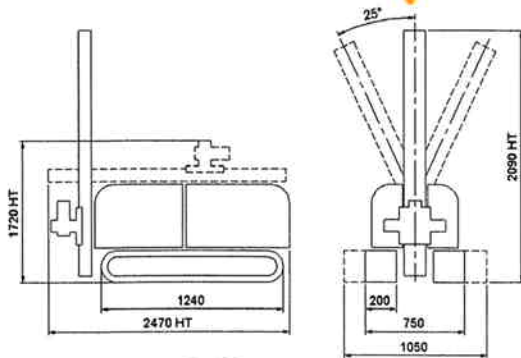
Son faible gabarit lui permet de travailler dans les zones les plus difficiles d'accès.

Silea is a multi purpose hydraulic drilling rig for geotechnical investigation, environment and water well.

Its small size allows to work in the most difficult access area.



SILEA



POIDS : 2000 à 2500kg selon options



| | | |
|--|--|--|
| PORTEUR Carrier | Chenillard télécommandé à voie variable Largeur : 750 à 1050mm | Variable width rubber track crawler Width : 750 to 1050mm |
| GROUPE DE PUISSANCE Power pack | Moteur 45cv insonorisé Hatz Réservoir carburant 35 litres Réservoir huile 90 litres Pompe triple à débit fixe Distributeur DANFOSS PVG 32 | Diesel Hatz, silent engine 45HP Fuel tank : 35 liters Hydraulic tank 90 litres Triple hydraulic pump Hydraulic valve DANFOSS PVG 32 |
| CHASSIS Frame | Châssis mécano soudé acier 4 stabilisateurs hydrauliques | Welded steel frame 4 hydraulic stabilizers |
| ROTATION Rotary head | Moteurs hydrauliques Danfoss Couple : 0-170 mKg Vitesse de rotation : 0-260 tr/mn Touret d'injection air / eau Percussion 1200 coups/mn - 180 joules Sortie arbre : 2"3/8 IF mâle x R38 femelle | Hydraulic motor Danfoss Torque : 0-1700 Nm Speed : 0-260 rpm Water / air water swivel Percussion 1200 hit/mn—180 joules Shaft : 2"3/8 IF Pin x R38 box |
| MAT Mast | 3 longueurs : 2100—2500—3000mm Translation par motoréducteur et chaîne Diamètre de forage max. 200mm Traction 2000kg / Poussée 1000kg Inclinaison latérale +/-15° Avance au rocher 300mm | 3 mast length : 2100—2500— 3000 ³⁵⁰⁰ mm Translation by orbit motor and chain Maximum drilling diameter 200mm Pull-up 2000kg / Pull-down 1000kg Lateral inclination +/-15° Mast displacement 300mm |
| SERRAGE TIGES Rod clamp | Simple passage 200mm max Clé à griffe de déblocage Double passage 160mm max | Simple opening 200mm max Hydraulic fork spanner With breaking clamp opening 160mm |
| OPTIONS Options | Tête de rotation 420mkg ou 400 tr/mn Pompe à eau - 1000 40 Bar Treuil Effacement de tête | Rotary head 4200Nm or 400rpm Water pump Winch Rotary head lateral displacements |

Siège
ZA TRAPPES ELANCOURT
34-36, avenue Roger Hennequin
78190 TRAPPES
Tel. 01 39 38 22 00 - Fax 01 39 38 22 05
email : emci@emci-fr.com

Agence Sud Ouest
ZI EN JACCA
6, chemin de la Plaine
31770 COLOMIERS
Tel. 05 61 78 74 58 - Fax 05 61 78 28 10
email : jfloury@emci-fr.com