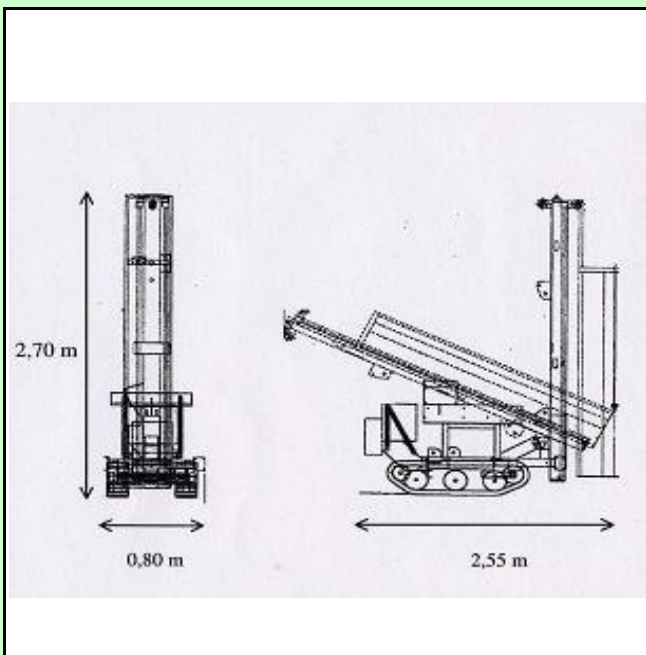


SONDEUSE GEOTECHNIQUE

FABRICANT : BOART LONGYEAR**MODELE : DATABASE 051****Utilisations :**

Pénétrömètre dynamique sur chenillard léger type B, entièrement automatisé.

**Caractéristiques techniques :**

Moteur Yanmar L100AE-SE

Puissance maximale : 17.4 kW@3600 rpm

Pente maximale : 10° - 15°

Vitesse maximale de déplacement : 2,1 - 3,4 km/h

Pompe : 15 l/min - 150 bar

Dimensions :

Masse : 750 kg

Hauteur transport : 1,55 m

Longueur transport : 2,55 m

Largeur : 0,8 m

Hauteur travail : 2,70 m

Longueur travail : 3 m

Performances techniques :

Pénétrömètre entièrement hydraulique et automatique installé sur chenillard Gemmo HP500, mât repliable permettant le transport à l'intérieur d'un fourgon léger